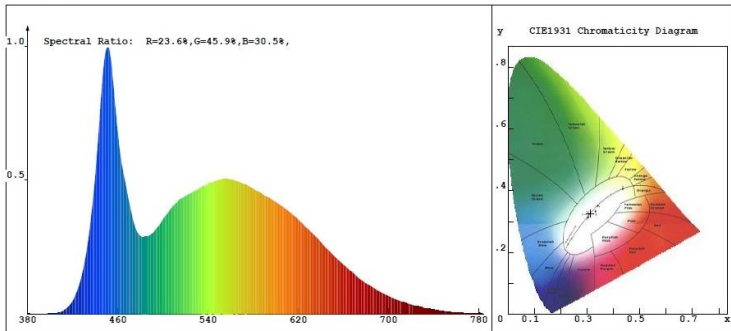
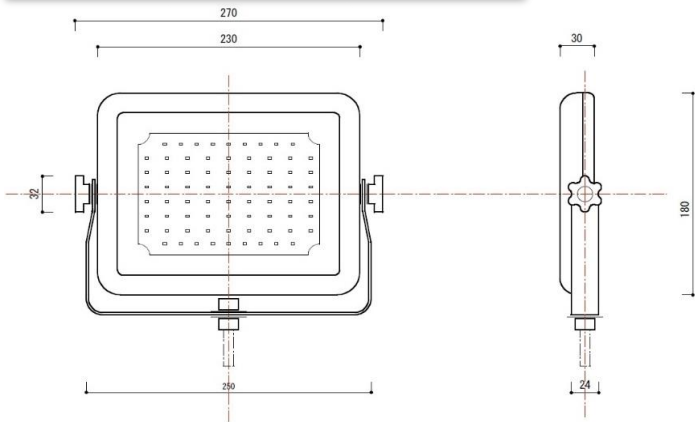




LED30W防水投光器



項目	特性規格
適合場所	展示会場／工場／商業施設／ホテル／店舗
本体	ブラック／ホワイト
消費電力	30W相当
定格電圧	95～150VAC
適用周波数	50／60Hz
CE LVE	IP67
寸法(mm)	本体のみ W270×H180
色温度	6000～6500K
平均演色評価数(CRI)	85Ra
全光束	3600Lm
LEDランプ数	72個
平均定格寿命(h)	> 40000 h / 25度C ※但し、無償保証期間は製品到着日より1年間とさせていただきます。
重量	1.3Kg

IP67防水用投光器/省エネ・軽量設計

お問い合わせ

SSEC株式会社

〒132-0003 東京都江戸川区春江町2-7-4

TEL:03-3677-7881 FAX:03-3670-9826

[mail: ssec_sale@ssec.co.jp](mailto:ssec_sale@ssec.co.jp)

<http://www.ssec.co.jp>



BEST QUALITY · BEST CHOICE · BEST SERVICE